



Паспорт Коробка монтажная



АйТек ПРО D100



Производитель оставляет за собой право вносить изменения в параметры работы системы, улучшать технические характеристики изделия и менять внешний вид корпусов без предварительного уведомления.

ОПИСАНИЕ

Коробка монтажная универсальная АйТек ПРО D100 предназначена для защиты разъёмов видеокамер от влаги и пыли по классу IP66. Конструкция позволяет осуществить подводку кабельной трассы сбоку, либо от стены.

КОМПЛЕКТАЦИЯ

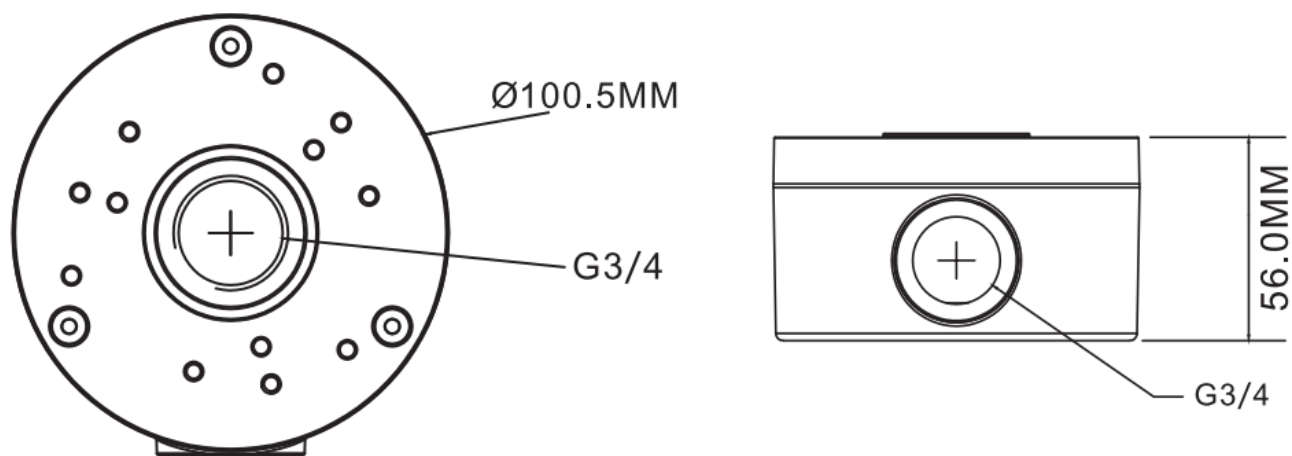
1. Кронштейн - 1 шт.
2. Монтажный комплект – 1 шт.
3. Паспорт – 1 шт.

ТЕХНИЧЕСКИЕ ХАРАКТЕРИСТИКИ

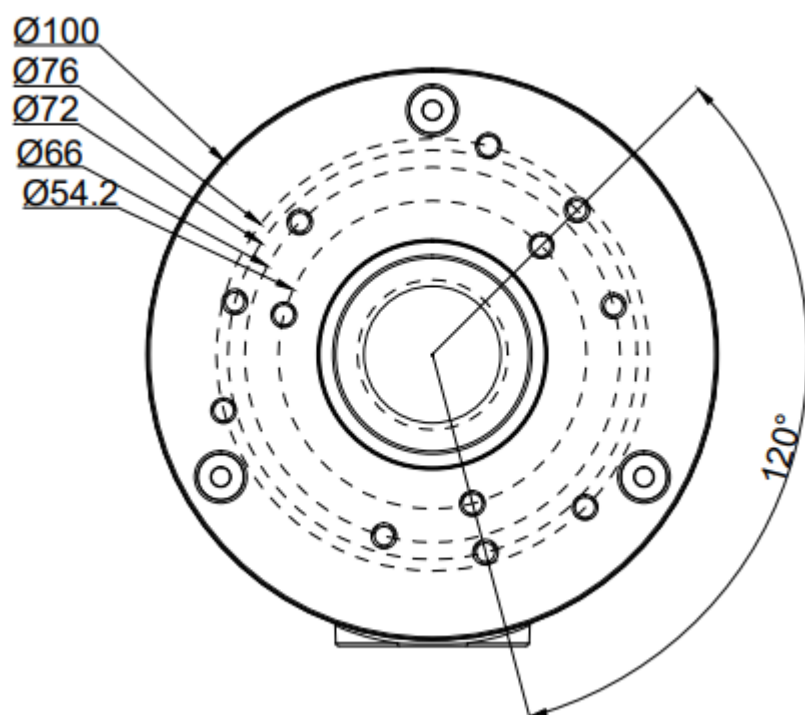
Модель	Коробка монтажная АйТек ПРО D100
Диаметр крепления	От 54,2 до 76 мм
Степень защиты	IP66
Диаметр крепежных отверстий	Резьба М4
Материал	Алюминий
Вес (нетто), кг	0,34 кг.
Габариты	100x56мм
Совместимые модели	Камеры: IPr-OF, IPr-DvpF, IPr-OZ, IPr-OPZ, СОКОЛ-OF, СОКОЛ-DvpF, СОКОЛ-OZ.



ГАБАРИТНЫЕ РАЗМЕРЫ



ДИАМЕТРЫ КРЕПЛЕНИЙ





Данные устройства:

Модель _____


Дата сборки _____

Серийный номер _____

Упаковку произвел:

_____ / _____ / ШТАМП ПРОДАВЦА

Дата продажи «___» _____ 20 __ г



Круглосуточная техподдержка
по оборудованию **АйТек ПРО**
8800 700 84 59

Товар прошел сертификацию



Не утилизировать как
бытовой отход

Сделано в КНР