

ООО «ВИПАКС+»



# Паспорт IP камеры АйТек ПРО



## Сокол-DvrV 5Mp Base

Версия документа: 1.0



Производитель оставляет за собой право вносить изменения в параметры работы системы, улучшать технические характеристики изделия и менять внешний вид корпусов без предварительного уведомления.

## ОПИСАНИЕ

Цифровая видеокамера следующего поколения под управлением отечественной микропрограммы «СОКОЛ Стандарт». Свидетельство о регистрации №2023613438. Запись в реестре российского программного обеспечения №17768 от 29.05.2023.

## КОМПЛЕКТАЦИЯ

1. Камера видеонаблюдения - 1 шт.
2. Монтажный комплект – 1 шт.
3. Руководство по эксплуатации – 1 шт.
4. Паспорт – 1 шт

## ТЕХНИЧЕСКИЕ ХАРАКТЕРИСТИКИ

<b>Модель</b>	<b>Сокол-DvpV 5Mp Base</b>
Тип	Антивандалная IP камера с ИК-подсветкой
Матрица	1/2.7"SC501
Количество эффективных пикселей	2880(H)x1620(V)
Чувствительность	Цвет: 0.01 лк @ F 1.3 Ч/б: 0,001 лк @ F 1.3
Видеопроцессор DSP	NT98566
Объектив	Вариофокальный
Фокусное расстояние	f=2,8 - 12 мм
Угол обзора объектива	H.FOV: 100°-30°
Скорость электронного затвора	1/5 - 1/12000 сек

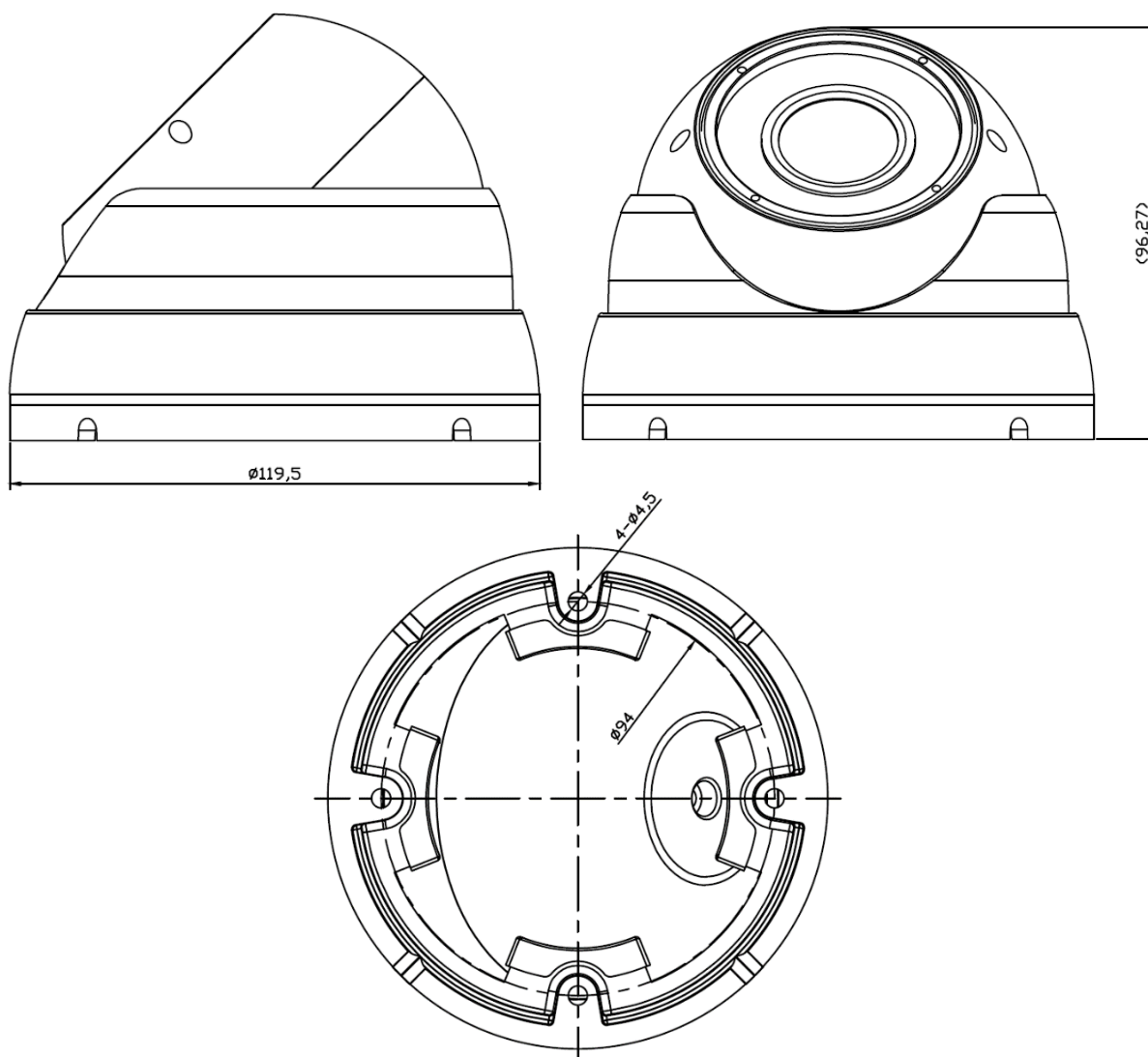


Переключение «День/ночь»	Механический ИК-фильтр с автопереключением
Видеосжатие	Основной поток - H.265, H.264, H.265+, H.264+ Дополнительный поток - H.265, H.264, H.265+, H.264+, MJPEG
Профиль H.264/H.264+	Baseline, Main, High
Профиль H.265/H.265+	Main
Битрейт видео	1 поток: 256Кбит/сек ~ 8Мбит/сек; 2 поток: 128Кбит/сек ~ 4Мбит/сек
Дальность действия ИК-подсветки	До 35 м
Основной поток	2880x1616, 2592x1944, 2592x1520, 2304x1296, 1920x1080, 1280x960, 1280x720 @ 25 кадров/сек
Дополнительный поток	800x448, 704x576, 640x480, 320x240 @ 25 кадров/сек
Улучшение изображения	Управление режимами день/ночь, регулировки сжатия, цвета, яркости, резкости, контрастности, баланса белого, экспозиции; настройка в условиях слабой освещенности, поворот по горизонтали, зеркальное изображение, наложение масок конфиденциальности (до 8-ми), DWDR, BLC, HLC, 2DNR, 3DNR, Антимерцание
Действия при тревоге	Отправка снимков в Telegram, отправка на e-mail, сохранение снимков на файловый сервер, Push уведомления
Детектор движения	Есть
Сетевые протоколы	TCP/IP, HTTP, DHCP, DNS, RTP/RTSP, NTP, HTTPS, ONVIF, Multicast, IGMPv3, PIM-SSM, QoS, IGMP, RTMP, SNMP, FTP, SFTP, NFS, IPv4, IPv6, SMTP, 802.1x, UDP, ARP, RTCP, ICMP, TLS (1.2, 1.3), DynDNS, UPnP
Безопасность	Защита паролем, протокол шифрования (HTTPS), фильтрация IP



Совместимость	ONVIF (Profile S, Profile T) 22.06, API (CGI)
Сетевой интерфейс	Ethernet (10/100 Base-T)
Напряжение питания	DC 12В/PoE (IEEE802.3af)
Потребляемая мощность	DC12 В: 1.5 Вт (макс. 3.2 Вт) PoE: 1 Вт (макс. 3.3 Вт)
Рабочие условия	-45°C +55°C
Защита корпуса	IP 66
Материал корпуса	Металл
Габариты	Ø120x97 (В) мм
Вес (нетто), кг	0,6 кг

### ГАБАРИТЫ





## ТРАНСПОРТИРОВАНИЕ И ХРАНЕНИЕ

Камеры в транспортной таре перевозятся любым видом крытых транспортных средств (в железнодорожных вагонах, закрытых автомашинах, трюмах и отсеках судов, герметизированных отапливаемых отсеках самолетов и т.д.) в соответствии с требованиями действующих нормативных документов.

Условия транспортирования должны соответствовать условиям хранения 5 по ГОСТ 15150-69 (навесы или помещения, где колебания температуры и влажности воздуха несущественно отличаются от колебаний на открытом воздухе (например, палатки, металлические хранилища без теплоизоляции, расположенные в макроклиматических районах с умеренным и холодным климатом в атмосфере любых типов).

Хранение камер в транспортной таре на складах изготовителя и потребителя должно соответствовать условиям 1 по ГОСТ 15150-69 (отапливаемые и вентилируемые склады, хранилища с кондиционированием воздуха, расположенные в любых макроклиматических районах).

## ГАРАНТИЯ

### 1. Гарантийные обязательства

Изготовитель гарантирует соответствие настоящего оборудования требованиям технических условий при соблюдении потребителем правил транспортирования, хранения, монтажа и эксплуатации.

Гарантийный срок эксплуатации составляет **36 месяцев (3 года)** от даты продажи через торговую или монтажную организацию, но не более 42 месяцев от даты производства, зашифрованной в кодовом номере на задней или нижней части корпуса изделия.

При отсутствии отметки продавца в настоящем паспорте о дате



продажи гарантийный срок исчисляется от даты производства.

Гарантийные обязательства не действительны, если причиной неисправности оборудования являются:

- повреждения прибора, вызванные скачком напряжения, обнаружение следов подключения к не рекомендованным источникам электропитания, не предназначенных для данного прибора;
- наличие внешних или внутренних механических повреждений, обнаружение следов воздействия на прибор домашних животных, насекомых, грызунов и посторонних предметов;
- обнаружение внутри прибора следов воздействия на него жидкостей (коррозия, окисление);
- обнаружение следов неквалифицированного ремонта прибора, а также вмешательство в его программное обеспечение;
- наличие следов несанкционированного изменения конструкции, непредусмотренного производителем, воздействие каких-либо других внешних факторов, нарушающих работоспособность данного оборудования;
- нарушение правил эксплуатации, целостности кодового номера изделия, обнаружение стертых (поврежденных) кодового номера изделия.

Гарантийные обязательства действуют только при предъявлении настоящего паспорта.

Изготовитель не несет ответственности и не возмещает ущерб за дефекты, возникшие по вине потребителя при несоблюдении правил эксплуатации и монтажа.



## **2. Общие рекомендации по гарантийному ремонту**

При отправке в ремонт оборудования услугами транспортной компании просим наклеивать на коробку табличку с надписью крупным шрифтом «В РЕМОНТ». А также прилагать акт с указанием дефектов и условий их проявления, комплектности оборудования, контактного лица, номера контактного телефона, e-mail; для гарантийного оборудования – даты покупки и номера расходной накладной, названия компании покупателя.



Данные устройства:

Модель \_\_\_\_\_

Дата сборки \_\_\_\_\_

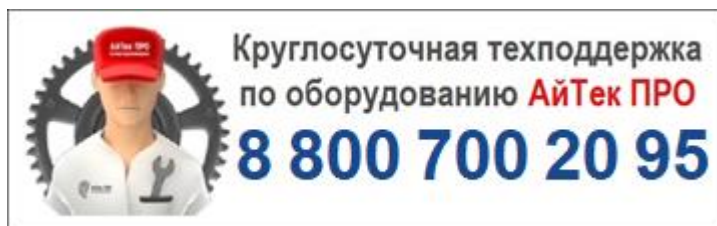
Серийный номер \_\_\_\_\_

Упаковку произвел:

\_\_\_\_\_ / \_\_\_\_\_ /

ШТАМП ПРОДАВЦА

Дата продажи «\_\_\_» \_\_\_\_\_ 20 \_\_\_ г



Товар прошел сертификацию



Не утилизировать как бытовой отход

**Сделано в России**

Изготовитель: ООО «ВИПАКС+»

Россия, 614015, г. Пермь, ул. Краснова, д. 24

Тел. (342) 206-04-22

e-mail: [info@vipaks.ru](mailto:info@vipaks.ru)

[www.vipaks.ru](http://www.vipaks.ru)

