



# Паспорт IP камеры АйТек ПРО



IPr-DVA 3Mp



## ОПИСАНИЕ

Линейка IP камер АйТек ПРО серии IPr включает в себя различные по разрешению и функционалу модели. Все камеры обладают встроенным Web-сервером и русифицированным интерфейсом. Последнюю версию ПО Вы можете скачать на сайте [www.itech-cctv.ru](http://www.itech-cctv.ru).

## КОМПЛЕКТАЦИЯ

1. Камера видеонаблюдения - 1 шт.
2. Паспорт – 1 шт.
3. Руководство по эксплуатации – 1 шт.
4. Монтажный комплект - 1шт.

## ТЕХНИЧЕСКИЕ ХАРАКТЕРИСТИКИ

<b>Модель</b>	<b>IPr-DVA 3Mp</b>
Матрица	1/2.8" Progressive CMOS IMX123
Количество эффективных пикселей	2065(H) x 1553(V) 3,21 M pixels
Чувствительность	Цвет 0.01 лк @ F1.2(AGC вкл); 0 лк с ИК
Видеопроцессор DSP	HI3516D
Скорость электронного затвора	1/5 ~ 1/20000 сек
Объектив	2.7 -13,5 мм
Крепление объектива	Ø14
Угол обзора объектива	H.FOV: 91 ~ 28°
Видеосжатие	Основной поток - H.265,H.264 Дополнительный поток - H.265,H.264,MJPEG Третий поток - H.265,H.264



Битрейт видео	1 поток: 256Кбит/сек ~ 8Мбит/сек; 2 поток: 128Кбит/сек ~ 4Мбит/сек; 3 поток: 8Кбит/сек ~ 1,5Мбит/сек;
Аудиосжатие	G.711A/G711U/ADPCM/G726 16k/G726 24k/G726 32k/G726 40k
Битрейт аудио	настраиваемый до 64 Кбит/сек
Основной поток	до 3MP (2048x1536) @ 30 кадров/сек
Дополнительный поток	до 720P (1280x720) @ 30 кадров/сек
Третий поток	до VGA (640x480) @ 30 кадров/сек
Улучшение изображения	Регулировки сжатия, цвета, яркости, резкости, контрастности, баланса белого, экспозиции; компенсация засветки, настройка в условиях слабой освещенности, поворот по горизонтали, зеркальное изображение, наложение масок конфиденциальности, HDR, WDR 120dB, BLC, HLC, 3D-DNR, коридорный режим, выделение до 8-и областей интереса (ROI)
Переключение «День/ночь»	Механический ИК-фильтр с автопереключением
Детекция движения	Есть
Антисаботаж	Обнаружение закрытия
Распознавание объектов	Определение лица; Обнаружение пешехода
Сетевое хранение	FTP, Dropbox
Протоколы	TCP/IP, HTTP, UPnP, DHCP, PPPoE, DDNS, FTP, NTP, RTP/RTSP, SNMP, SMTP, DNS, HTTPS, ONVIF
Безопасность	Защита паролем, фильтрация IP-адресов, аутентификация с кэшированием, контроль доступа к сети IEEE 802.1X, журнал регистрации доступа пользователей
Совместимость	ONVIF 2.6 ( Profile S, Profile G)
Smart-функции	PID- Вторжение/ покидание периметра; LCD- Пересечение линии; SOD- Обнаружение неподвижного



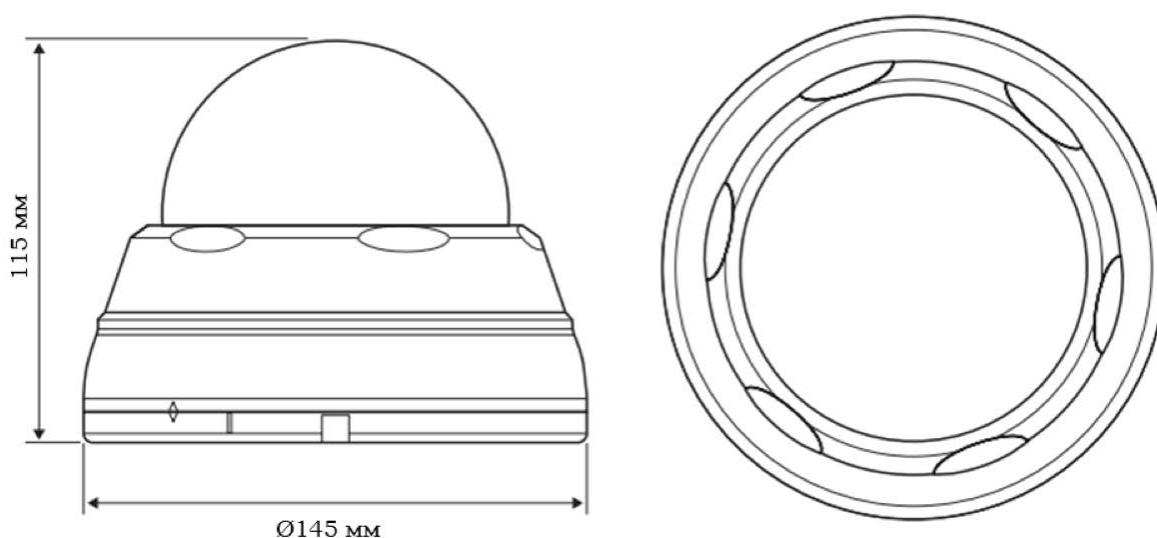
	объекта; PD- Обнаружение пешехода; FD- Определе- ние лица; CC- Подсчёт пересечений линии
Действия по тре- воге	PUSH Уведомление RCamMonitor, отправка e-mail, ак- тивация канала записи, замыкание контакта встроен- ного реле
Сетевой интер- фейс	Ethernet (10/100 Base-T)
Аудиовход /встро- енный микрофон	Линейный аудиовход
Аудиовыход /встроенный ди- намик	Линейный аудиовыход
Тревожные интер- фейсы	1вход\1выход
CVBS видеовы- ход	Есть
Локальное храни- лище	micro-SD до 256Гб
Кнопка сброса настроек	Есть
Питание	DC 12В/POE
Потребляемая мощность	5Вт (ICR вкл.: макс.7Вт)
Рабочие условия	-10°C +55°C
Защита	пыль и влага - IP31
Дальность дей- ствия ИК-под- светки	до 45 м
Материал кор- пуса	Пластик
Размеры	Ø145x115мм
Вес (нетто)	0,46 кг



Программное обеспечение	Версия ПО	Видеопоток	Аудиопоток	Упр-е PTZ	Детектор движения	Видеоаналитика
Domination	2.1.3.4	✓	✓	-	✓	программная
Интеллект	4.10.4	✓	✓	-	✓	программная
Macroscop	2.5.158	✓	✓	-	✓	программная
TRASSIR	4.0	✓	✓	-	✓	программная
Линия	7.7.0	✓	✓	-	✓	-
CVSCenter	7.2.0	✓	✓	-	программно	программная

*\*Актуальную информацию можете найти на сайте производителя [www.itech-cctv.ru](http://www.itech-cctv.ru)*

## ГАБАРИТНЫЕ РАЗМЕРЫ



## ТРАНСПОРТИРОВАНИЕ И ХРАНЕНИЕ

Камеры в транспортной таре перевозятся любым видом крытых транспортных средств (в железнодорожных вагонах, закрытых автомашинах, трюмах и отсеках судов, герметизированных отапливаемых отсеках самолетов и т.д.) в соответствии с требованиями действующих нормативных документов.

Условия транспортирования должны соответствовать условиям



хранения 5 по ГОСТ 15150-69 (навесы или помещения, где колебания температуры и влажности воздуха несущественно отличаются от колебаний на открытом воздухе (например, палатки, металлические хранилища без теплоизоляции, расположенные в макроклиматических районах с умеренным и холодным климатом в атмосфере любых типов).

Хранение камер в транспортной таре на складах изготовителя и потребителя должно соответствовать условиям 1 по ГОСТ 15150-69 (отапливаемые и вентилируемые склады, хранилища с кондиционированием воздуха, расположенные в любых макроклиматических районах).

## **ГАРАНТИЯ**

### **1. Гарантийные обязательства**

Изготовитель гарантирует соответствие настоящего оборудования требованиям технических условий при соблюдении потребителем правил транспортирования, хранения, монтажа и эксплуатации.

Гарантийный срок эксплуатации составляет **36 месяцев (3 года)** от даты продажи через торговую или монтажную организацию.

При отсутствии отметки продавца в паспорте о дате продажи гарантийный срок исчисляется от даты производства. Дата производства зашифрована в кодовом номере на задней части корпуса изделия.

Гарантийные обязательства не действительны, если причиной неисправности оборудования являются:

- повреждения прибора, вызванные скачком напряжения, обнаружение следов подключения к не рекомендованным источникам электропитания, не предназначенным для данного прибора;



- наличие внешних или внутренних механических повреждений, обнаружение следов воздействия на прибор домашних животных, насекомых, грызунов и посторонних предметов;
- обнаружение внутри прибора следов воздействия на него жидкостей (коррозия, окисление);
- обнаружение следов неквалифицированного ремонта прибора, а также вмешательство в его программное обеспечение;
- наличие следов несанкционированного изменения конструкции, непредусмотренного производителем, воздействие каких-либо других внешних факторов, нарушающих работоспособность данного оборудования;
- нарушение правил эксплуатации, целостности кодового номера изделия, обнаружение стертого (поврежденного) кодового номера изделия;

Гарантийные обязательства действуют только при предъявлении паспорта. Изготовитель не несет ответственности и не возмещает ущерб за дефекты, возникшие по вине потребителя при несоблюдении правил эксплуатации и монтажа.

## **2. Общие рекомендации по гарантийному ремонту.**

При отправке в ремонт оборудования услугами транспортной компании, просим наклеивать на коробку табличку с надписью крупным шрифтом «В РЕМОНТ». А также прилагать акт с указанием дефектов и условий их проявления, комплектности оборудования, контактного лица, номера контактного телефона, e-mail; для гарантийного оборудования – даты покупки и номера расходной накладной, названия компании покупателя.

***Подробную инструкцию по эксплуатации и установке***

***можно скачать на сайте [www.itech-cctv.ru](http://www.itech-cctv.ru)***



Данные устройства:

Модель \_\_\_\_\_


Дата сборки \_\_\_\_\_

Серийный номер \_\_\_\_\_

Упаковку произвел:

\_\_\_\_\_ / \_\_\_\_\_ / ШТАМП ПРОДАВЦА

Дата продажи «\_\_» \_\_\_\_\_ 20 \_\_ г



Круглосуточная техподдержка  
по оборудованию **АйТек ПРО**  
**8800 700 84 59**

Товар прошел сертификацию



Не утилизировать как  
бытовой отход

**Сделано в КНР**