



# Руководство по эксплуатации

Кнопка выхода АйТек ПРО «NO TOUCH» IP66

(накладная круг)





---

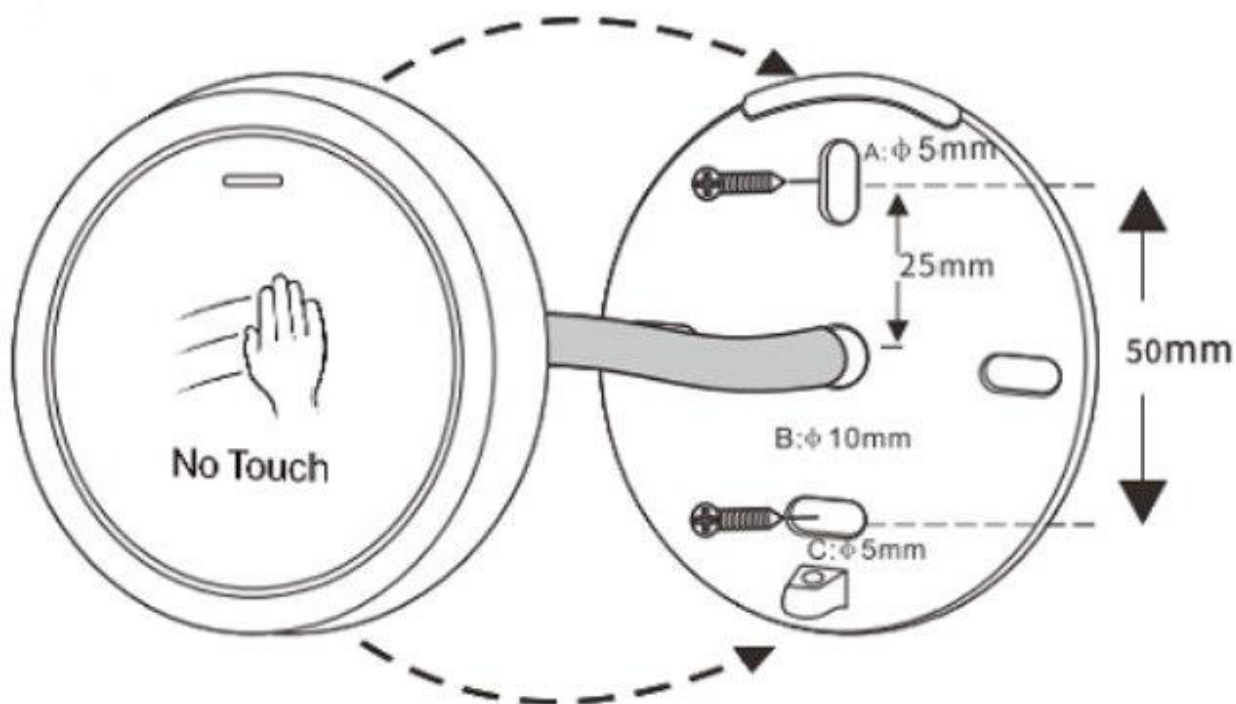
**Благодарим Вас за приобретение считывателя марки АйТек ПРО! Рекомендуем Вам перед началом работы с устройством ознакомиться с руководством и тщательно следовать всем правилам и предписаниям.**

## **МЕРЫ ПРЕДОСТОРОЖНОСТИ**

1. Внимательно прочитайте данное руководство по эксплуатации до монтажа и использования устройства.
2. При работе с устройством соблюдайте основные меры безопасности использования электрооборудования и эксплуатации электронных приборов.
3. Устройство должно работать только от того источника питания, который указан в спецификации (раздел Технические характеристики).
4. Не подвергайте устройство сильным вибрациям.
5. Техническое обслуживание должно проводиться только квалифицированным персоналом, запрещается самостоятельно разбирать считыватель
6. При возникновении неполадок со считывателем, пожалуйста, обращайтесь к поставщику охранных услуг или в торговое предприятие, где было приобретено оборудование.



## УСТАНОВКА

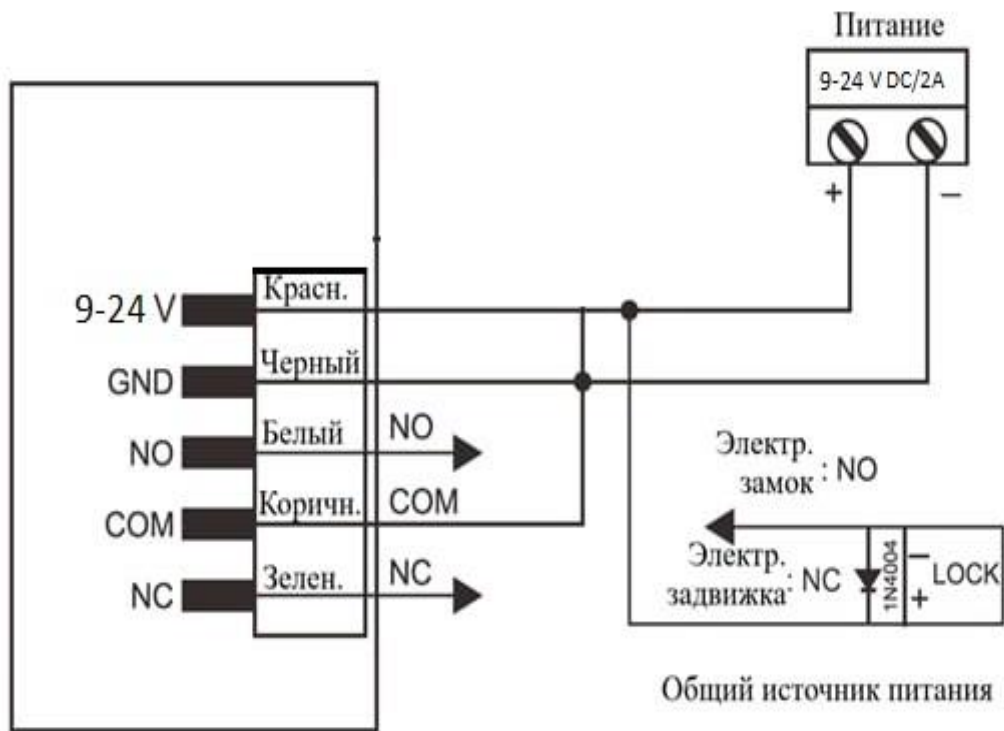


## НАЗНАЧЕНИЕ КОНТАКТОВ

Цвет	Назначение
Красный	POWER+ (DC 9-24В)
Чёрный	GND (заземление)
Зелёный	NC (закрыть реле)
Белый	NO (открыть реле)
Коричневый	COM (подключение для выхода реле)

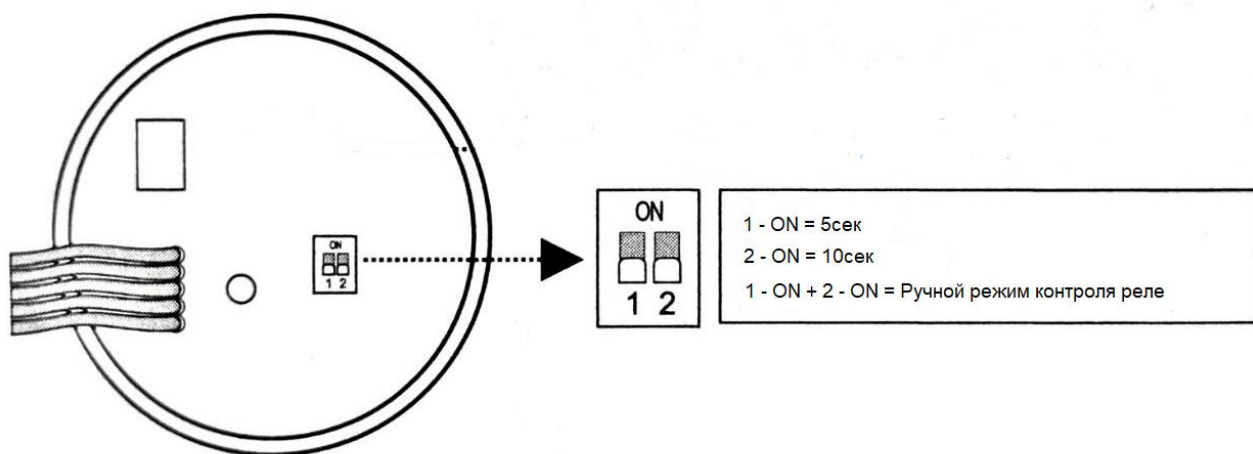


## СХЕМА ПОДКЛЮЧЕНИЯ





## ДАЛЬНОСТЬ СЧИТЫВАНИЯ И ВРЕМЕННАЯ ЗАДЕРЖКА



**Задержка таймера** регулируется с помощью двух переключателей.

1. При включении 1 тумблера время задержки составит 5 сек.
2. При включении 2 тумблера время задержки составит 10 сек.
3. При включении двух тумблеров одновременно включается *ручной режим контроля реле*.
4. При выключении двух тумблеров *задержка таймера* устанавливается в режим по умолчанию.

**Подробную инструкцию по эксплуатации и установке**

**можно скачать на сайте [www.itech-cctv.ru](http://www.itech-cctv.ru)**



Круглосуточная техподдержка  
по оборудованию **АйТек ПРО**

**8800 700 84 59**