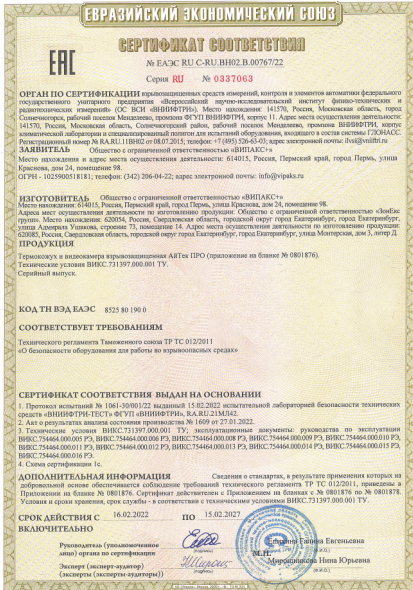




КАТАЛОГ

Взрывозащищенные
камеры АйТек ПРО
серия «Техно»





Сертификат соответствия. Взрывозащитные камеры

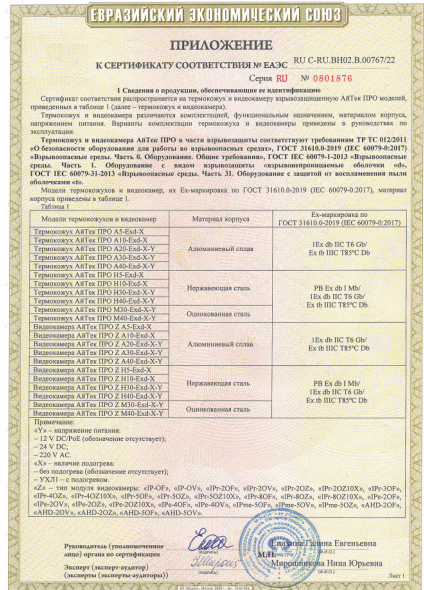
Взрывозащитные видеокамеры в специальном исполнении предназначены для организации технологической защиты и охранного видеонаблюдения во взрывоопасных зонах. Маркировка взрывозащиты PB Ex db I Mb позволяет применять видеокамеры во взрывоопасных зонах классов «1» и «2» закрытых помещений и открытых объектов, а также в подземных разработках шахт, рудников и их наземных строений.

Представленные модели производятся компанией «ВИПАКС», разработаны с учётом специфики эксплуатации и последних достижений охранного видеонаблюдения во взрывоопасных зонах.

Вариофокальный моторизированный объектив позволяет оптически увеличивать изображение дистанционно - с рабочего места оператора. Модели с индексом «г» комплектуются светочувствительными матрицами класса Starvis, которые способны различать цветное изображение в ночном режиме. Высокая скорость обновления кадров - до 60 в секунду - позволяет зафиксировать любое событие, в том числе - с интеллектуальной обработкой.

Изображение формируется из 3-х кадров с разной выдержкой (технология DOL-WDR), благодаря чему компенсируется попадание яркого света, а темные участки становятся видимыми в широком диапазоне.

Корпус из нержавеющей стали IP68 обеспечивает защиту видеокамеры в условиях воздействия агрессивных химических сред, морской воды и соляного тумана.



Приложение к сертификату

Модель видеокамеры	Матрица корпуса	Ex-маркировка по ГОСТ 31610.0-2019 (IEC 60079-0:2017)
Термокамера АВТс ПРО К Ex db X	Алюминиевый корпус	Ex db IIC T85°C Db
Термокамера АВТс ПРО А1 Ex db X		
Термокамера АВТс ПРО А2 Ex db X		
Термокамера АВТс ПРО А3 Ex db X		
Термокамера АВТс ПРО А4 Ex db X		
Термокамера АВТс ПРО Н1 Ex db X	Нержавеющая сталь	PB Ex db I Mb Ex db IIC T85°C Db
Термокамера АВТс ПРО Н2 Ex db X		
Термокамера АВТс ПРО Н3 Ex db X		
Термокамера АВТс ПРО М1 Ex db X		
Термокамера АВТс ПРО М2 Ex db X		
Видеокамера АВТс ПРО А1 Ex db X	Алюминиевый корпус	Ex db IIC T85°C Db
Видеокамера АВТс ПРО А2 Ex db X		
Видеокамера АВТс ПРО А3 Ex db X		
Видеокамера АВТс ПРО А4 Ex db X		
Видеокамера АВТс ПРО А5 Ex db X		
Видеокамера АВТс ПРО Н1 Ex db X	Нержавеющая сталь	PB Ex db I Mb Ex db IIC T85°C Db
Видеокамера АВТс ПРО Н2 Ex db X		
Видеокамера АВТс ПРО Н3 Ex db X		
Видеокамера АВТс ПРО М1 Ex db X		
Видеокамера АВТс ПРО М2 Ex db X		

Видеокамера взрывозащищенная АйТек ПРО:

- | | |
|------------------------------------------------------------------------------------------------------------------------------------------------------------------------------------------------------------|-----------|
| 1. Алюминиевый сплав, фиксированный объектив А-5
AHD-20F A5-Exd, IPe-20F A5-Exd, AHD-50F A5-Exd,
IPme-50F A5-Exd | 4 |
| 2. Алюминиевый сплав, вариофокальный объектив А-10
IPr-20V A10-Exd, IPr-20Z A10-Exd, Pr-50Z A10-Exd, IPr-80Z A10-
Exd, IPr-20F A10-Exd, IPme-50F A10-Exd, AHD-50V A10-Exd,
AHD-20V A10-Exd | 6 |
| 3. Нержавеющая сталь, фиксированный объектив Н-50
AHD-20F H5-Exd, IPe-20F H5-Exd, AHD-50F A5-Exd,
IPme-50F A5-Exd | 8 |
| 4. Нержавеющая сталь, вариофокальный объектив Н-10
IPr-20V H10-Exd, IPr-20Z H10-Exd, Pr-50Z H10-Exd, IPr-80Z H10-
Exd, IPr-20F H10-Exd, IPme-50F H10-Exd, AHD-50V H10-Exd,
AHD-20V H10-Exd | 10 |
| 5. Видеокамеры АйТек ПРО в оболочках А20, А30 и А40 | 12 |
| 6. Видеокамеры АйТек ПРО в оболочках А20, А30 и А40 | 14 |
| 7. Кабельные вводы | 16 |
| 8. Солнцезащитные козырьки | 18 |

1. Видеокамера АйТек ПРО в оболочке А-5 из алюминиевого сплава



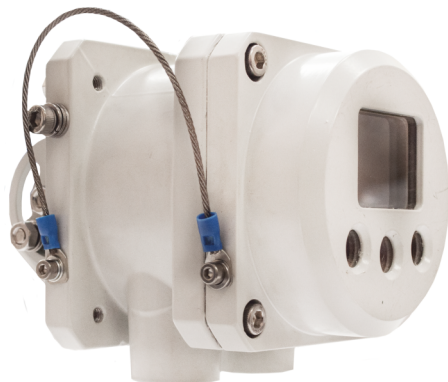
Видеокамера АйТек ПРО:

AHD-20F A5-Exd

IPE-20F A5-Exd

AHD-50F A5-Exd

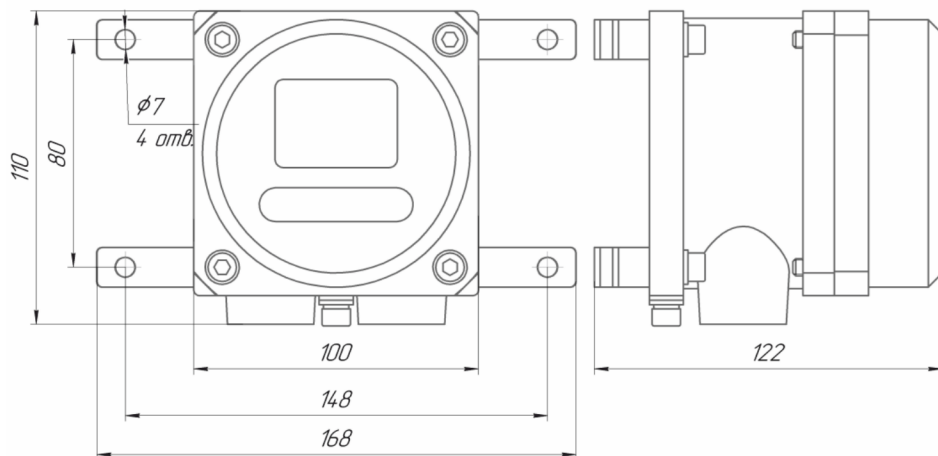
IPme-50F A5-Exd



IP68

1ExdbIICT6Gb

Размеры



Наименование видеокамеры	AHD-20F A5-Exd	IPe-20F A5-Exd	AHD-50F A5-Exd	IPme-50F A5-Exd
Тип видеокамеры	Аналог высокой чёткости	IP-видеокамера	Аналог высокой чёткости	IP-видеокамера
Разрешение	2 Мп	2 Мп	5 Мп	5 Мп
Чувствительность цвет/ч-б	0,001/ 0 с ИК	0,001/ 0 с ИК	0,05/ 0 с ИК	0,05/ 0 с ИК
Матрица	1/2.8" SONY IMX307	1/2.8" SONY IMX307	1/2.8" SONY IMX335	1/2.8" SONY IMX335
Тип объектива	M12 фиксированный	M12 фиксированный	M12 фиксированный	M12 фиксированный
Фокусное расстояние	f=2,1; 2,8; 3,6* мм	f=2,1; 2,8; 3,6* мм	f=2,1; 2,8; 3,6* мм	f=2,1; 2,8; 3,6* мм
Функции обработки изображения	D-WDR; AGC, BLC, ATW; 2D/3D-NR; антитуман	D-WDR; AGC, BLC, ATW; 2D/3D-NR; антитуман	D-WDR; AGC, BLC, ATW; 2D/3D-NR; антитуман	D-WDR; AGC, BLC, ATW; 2D/3D-NR; антитуман
Стандарт/формат сжатия видео	AHD/TVI/CVI/CVBS (аналог 960H)	H.265, H.265+, H.265x	AHD/TVI/CVI/CVBS (аналог 960H)	H.265, H.265+, H.265x
Питание	12 В DC	12 В DC/PoE	12 В DC	12 В DC/PoE

Взрывозащищенная видеокамера в специальном исполнении предназначена для организации технологического и охранного видеонаблюдения во взрывоопасных зонах. Маркировка взрывозащиты 1Ex db IIC T6 Gb / Ex tb IIIC T85°C Db позволяет применять видеокамеру во взрывоопасных зонах классов «1» и «2» закрытых помещений и открытых объектов. Видеокамера опционально комплектуется солнцезащитным козырьком, дополнительным кронштейном и кабельными вводами.

2. Видеокамера АйТек ПРО в оболочке А-10 из алюминиевого сплава:

Видеокамеры АйТек ПРО:

IPr-20V A10-Exd

IPr-20Z A10-Exd

IPr-50Z A10-Exd

IPr-80Z A10-Exd

IPr-20F A10-Exd

IPme-50F A10-Exd

AHD-50V A10-Exd

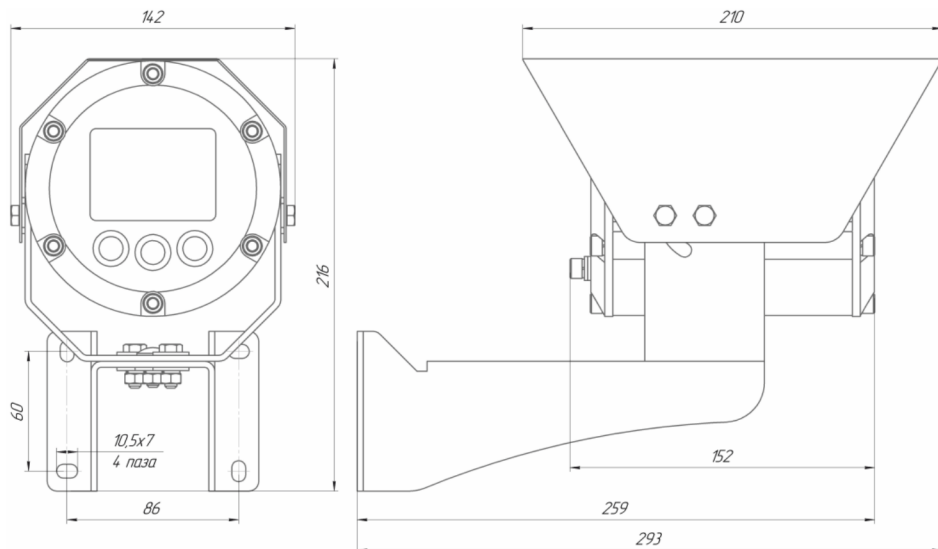
AHD-20V A10-Exd



IP68

1ExdbIICT6Gb

Размеры



Наименование видекамеры	IPr-20V A10-Exd	IPr-20Z A10-Exd	IPr-50Z A10-Exd	IPr-80Z A10-Exd
Тип видекамеры	IP-видеокамера	IP-видеокамера	IP-видеокамера	IP-видеокамера
Разрешение	2 Мп	2 Мп	5 Мп	8 Мп
Чувствительность цвет/ч-б	0,01/ 0 с ИК	0,01/ 0 с ИК	0,01/ 0 с ИК	0,01/ 0 с ИК
Матрица	1/2.8" SONY IMX307	1/2.8" SONY IMX307	1/2.8" SONY IMX335	1/2.8" SONY IMX415
Тип объектива	M12 вариофокальный	Моторизированный, автофокус	Моторизированный, автофокус	Моторизированный, автофокус
Фокусное расстояние	f=2,7-13,5 мм	f=2,7-13,5 мм	f=2,7-13,5 мм	f=2,7-13,5 мм
Функции обработки изображения	TrueWDR 120 дБ, BLC, HLC,3D-DNR	TrueWDR 120 дБ, BLC, HLC,3D-DNR	TrueWDR 120 дБ, BLC, HLC,3D-DNR	TrueWDR 120 дБ, BLC, HLC,3D-DNR
Стандарт/формат сжатия видео	H.265/H.264/ H.265+/ H.264+/MJPEG	H.265/H.264/ H.265+/ H.264+/MJPEG	H.265/H.264/ H.265+/ H.264+/MJPEG	H.265/H.264/ H.265+/ H.264+/MJPEG
Питание	12 В DC/PoE	12 В DC/PoE	12 В DC/PoE	12 В DC/PoE

Наименование видекамеры	IPr-20F A10-Exd	IPme-50V A10-Exd	AHD-50V A10-Exd	AHD-20V A10-Exd
Тип видекамеры	IP-видеокамера	IP-видеокамера	IP-видеокамера	IP-видеокамера
Разрешение	2 Мп	5 Мп	5 Мп	2 Мп
Чувствительность цвет/ч-б	0,01/ 0 с ИК	0,05/ 0 с ИК	0,05/ 0 с ИК	0,0001/ 0 с ИК
Матрица	1/2.8" SONY IMX307	1/2.8" SONY IMX335	1/2.7" SC5235	1/2.8" SONY IMX307
Тип объектива	M12 фиксированный	M12 вариофокальный	M12 вариофокальный	M12 вариофокальный
Фокусное расстояние	f=2,1; 2,8; 3,6* мм	f=2,8-12 мм	f=2,7-13,5 мм	f=2,8-12 мм
Функции обработки изображения	TrueWDR 120 дБ, BLC, HLC,3D-DNR	D-WDR, AGC, BLC	D-WDR 100 дБ, AGC, BLC, ATW, 2D/3D-NR, антитуман	D-WDR, AGC, BLC, ATW, 2D/3D-NR, антитуман
Стандарт/формат сжатия видео	H.265/H.264/ H.265+/ H.264+/MJPEG	H.265/H.264/ H.265+	AHD/TVI/CVI/CVBS	AHD/TVI/CVI/CVBS
Питание	12 В DC/PoE	12 В DC/PoE	12 В DC	12 В DC

3. Видеокамеры АйТек ПРО в оболочке Н-5 из нержавеющей стали:



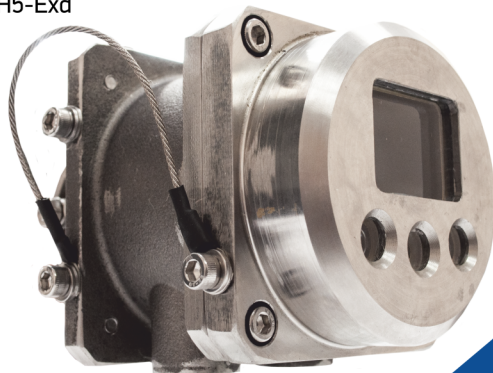
Видеокамеры АйТек ПРО:

AHD-20F H5-Exd

IPe-20F H5-Exd

AHD-50F H5-Exd

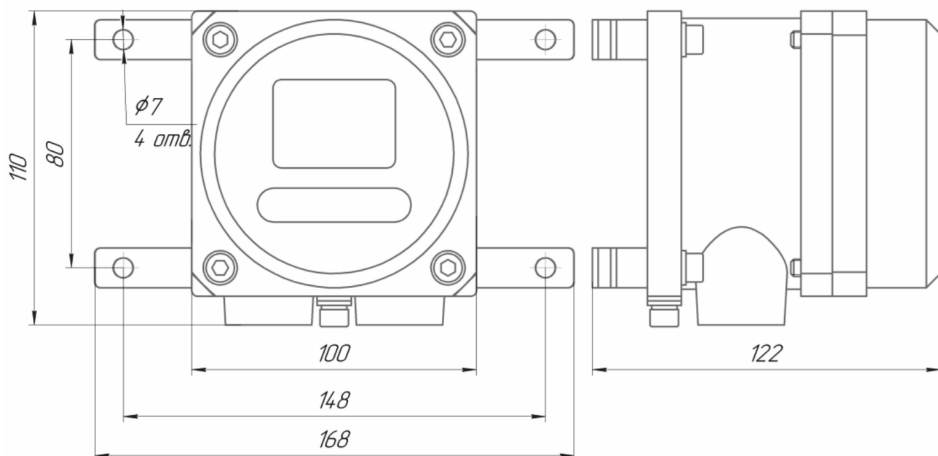
IPme-50F H5-Exd



IP68

PB ExdbIMb/1ExdbIICT6Gb

Размеры



Наименование видеокамеры	AHD-20F H5-Exd	IPe-20F H5-Exd	AHD-50F H5-Exd	IPme-50F H5-Exd
Тип видеокамеры	Аналог высокой чёткости	IP-видеокамера	Аналог высокой чёткости	IP-видеокамера
Разрешение	2 Мп	2 Мп	5 Мп	5 Мп
Чувствительность цвет/ч-б	0,001/ 0 с ИК	0,001/ 0 с ИК	0,05/ 0 с ИК	0,05/ 0 с ИК
Матрица	1/2.8" SONY IMX307	1/2.8" SONY IMX307	1/2.8" SONY IMX335	1/2.8" SONY IMX335
Тип объектива	M12 вариофокальный	M12 фиксированный	M12 фиксированный	M12 фиксированный
Фокусное расстояние	f=2,1; 2,8; 3,6* мм	f=2,1; 2,8; 3,6* мм	f=2,1; 2,8; 3,6* мм	f=2,1; 2,8; 3,6* мм
Функции обработки изображения	D-WDR; AGC, BLC, ATW; 2D/3D-NR; антитуман	D-WDR; AGC, BLC, ATW; 2D/3D-NR; антитуман	D-WDR; AGC, BLC, ATW; 2D/3D-NR; антитуман	D-WDR; AGC, BLC, ATW; 2D/3D-NR; антитуман
Стандарт/формат сжатия видео	AHD/TVI/CVI/CVBS (аналог 960Н)	H.265, H.265+, H.265x	AHD/TVI/CVI/CVBS (аналог 960Н)	H.265, H.265+, H.265x
Питание	12 В DC	12 В DC/PoE	12 В DC	12 В DC/PoE

Взрывозащищенная видеокамера в специальном исполнении предназначена для организации технологического и охранного видеонаблюдения во взрывоопасных зонах.

Маркировка взрывозащиты PB Ex db I Mb / 1Ex db IIC T6 Gb / Ex tb IIIC T85°C Db позволяет применять видеокамеру во взрывоопасных зонах классов «1» и «2» закрытых помещений и открытых объектов, а также в подземных разработках шахт, рудников и их наземных строений. Корпус из нержавеющей стали IP68 обеспечивает защиту видеокамеры в условиях воздействия агрессивных химических сред, морской воды и соляного тумана.

Видеокамера опционально комплектуется солнцезащитным козырьком, дополнительным кронштейном и кабельными вводами.

4. Видеокамеры АйТек ПРО в оболочке Н-10 из нержавеющей стали:

Видеокамеры АйТек ПРО:

IPr-20V H10-Exd

IPr-20Z H10-Exd

IPr-50Z H10-Exd

IPr-80Z H10-Exd

IPr-20F H10-Exd

IPme-50F H10-Exd

AHD-50V H10-Exd

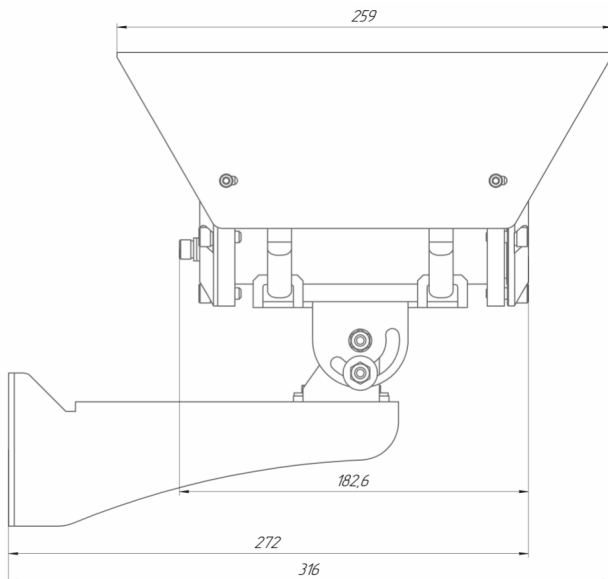
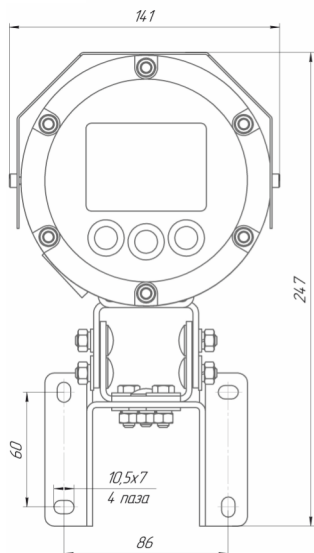
AHD-20V H10-Exd



IP68

PB ExdbIMb/1ExdbIICT6Gb

Размеры



Наименование видеокамеры	IPr-20V H10-Exd	IPr-20Z H10-Exd	IPr-50Z H10-Exd	IPr-80Z H10-Exd
Тип видеокамеры	IP-видеокамера	IP-видеокамера	IP-видеокамера	IP-видеокамера
Разрешение	2 Мп	2 Мп	5 Мп	8 Мп
Чувствительность цвет/ч-б	0,01/ 0 с ИК	0,01/ 0 с ИК	0,01/ 0 с ИК	0,01/ 0 с ИК
Матрица	1/2.8" SONY IMX307	1/2.8" SONY IMX307	1/2.8" SONY IMX335	1/2.8" SONY IMX415
Тип объектива	M12 вариофокальный	Моторизированный, автофокус	Моторизированный, автофокус	Моторизированный, автофокус
Фокусное расстояние	f=2,7-13,5 мм	f=2,7-13,5 мм	f=2,7-13,5 мм	f=2,7-13,5 мм
Функции обработки изображения	TrueWDR 120 дБ, BLC, HLC,3D-DNR	TrueWDR 120 дБ, BLC, HLC,3D-DNR	TrueWDR 120 дБ, BLC, HLC,3D-DNR	TrueWDR 120 дБ, BLC, HLC,3D-DNR
Стандарт/формат сжатия видео	H.265/H.264/ H.265+/ H.264+/MJPEG	H.265/H.264/ H.265+/ H.264+/MJPEG	H.265/H.264/ H.265+/ H.264+/MJPEG	H.265/H.264/ H.265+/ H.264+/MJPEG
Питание	12 В DC/PoE	12 В DC/PoE	12 В DC/PoE	12 В DC/PoE

Наименование видеокамеры	IPr-20F H10-Exd	IPme-50V H10-Exd	AHD-50V H10-Exd	AHD-20V H10-Exd
Тип видеокамеры	IP-видеокамера	IP-видеокамера	IP-видеокамера	IP-видеокамера
Разрешение	2 Мп	5 Мп	5 Мп	2 Мп
Чувствительность цвет/ч-б	0,01/ 0 с ИК	0,05/ 0 с ИК	0,05/ 0 с ИК	0,0001/ 0 с ИК
Матрица	1/2.8" SONY IMX307	1/2.8" SONY IMX335	1/2.7" SC5235	1/2.8" SONY IMX307
Тип объектива	M12 фиксированный	M12 вариофокальный	M12 вариофокальный	M12 вариофокальный
Фокусное расстояние	f=2,1; 2,8; 3,6* мм	f=2,8-12 мм	f=2,7-13,5 мм	f=2,8-12 мм
Функции обработки изображения	TrueWDR 120 дБ, BLC, HLC,3D-DNR	D-WDR, AGC, BLC	D-WDR 100 дБ, AGC, BLC, ATW, 2D/3D-NR, антитуман	D-WDR, AGC, BLC, ATW, 2D/3D-NR, антитуман
Стандарт/формат сжатия видео	H.265/H.264/ H.265+/ H.264+/MJPEG	H.265/H.264/ H.265+	AHD/TVI/CVI/CVBS	AHD/TVI/CVI/CVBS
Питание	12 В DC/PoE	12 В DC/PoE	12 В DC	12 В DC

5. Видеокамеры АйТек ПРО в оболочках А20, А30 и А40

Термокожухи:

А20-Exd

А30-Exd

А40-Exd



* Возможна компоновка по спецзаказу

Наименование оболочки	A20-Exd	A30-Exd	A40-Exd
Полезный объем	60x72x230мм	80x80x300мм	80x80x390мм
Питание 220AC/24DC	✓	✓	✓
УХЛ1 (от -60°)	✓	✓	✓

Взрывозащищенная видеокамера в специальном исполнении предназначена для организации технологического и охранного видеонаблюдения во взрывоопасных зонах.

Маркировка взрывозащиты 1Ex db IIC T6 Gb / Ex tb IIIC T85°C Db позволяет применять видеокамеру во взрывоопасных зонах классов «1» и «2» закрытых помещений и открытых объектов.

Видеокамера опционально комплектуется солнцезащитным козырьком, дополнительным кронштейном и кабельными вводами.

Главная особенность заключается в возможности комплектовать камерами серии VOX с нестандартными объективами, а также установкой дополнительных компонентов, таких как преобразователи напряжения и система обогрева.

6. Видеокамеры АйТек ПРО в оболочках Н30, М30, М40 и Н40

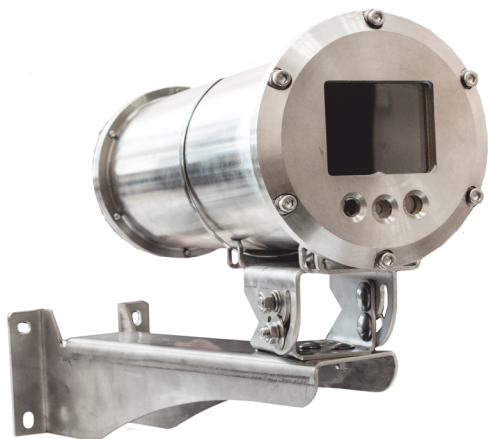
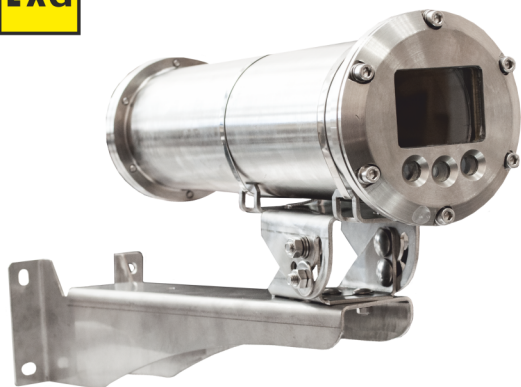
Термокожухи:

Н30-Exd

М30-Exd

М40-Exd

Н40-Exd



* Возможна компоновка по спецзаказу

Наименование оболочки	M30-Exd	H30-Exd	M40-Exd	H40-Exd
Полезный объем	60x60x270мм	60x60x270мм	80x80x270мм	80x80x270мм
Питание 220AC/24DC	✓	✓	✓	✓
УХЛ1 (от -60°)	✓	✓	✓	✓

Взрывозащищенная видеокамера в специальном исполнении предназначена для организации технологического и охранного видеонаблюдения во взрывоопасных зонах.

Маркировка взрывозащиты PB Ex db I Mb / 1Ex db IIC T6 Gb / Ex tb IIIC T85°C Db позволяет применять видеокамеру во взрывоопасных зонах классов «1» и «2» закрытых помещений и открытых объектов, а также в подземных разработках шахт, рудников и их наземных строений.

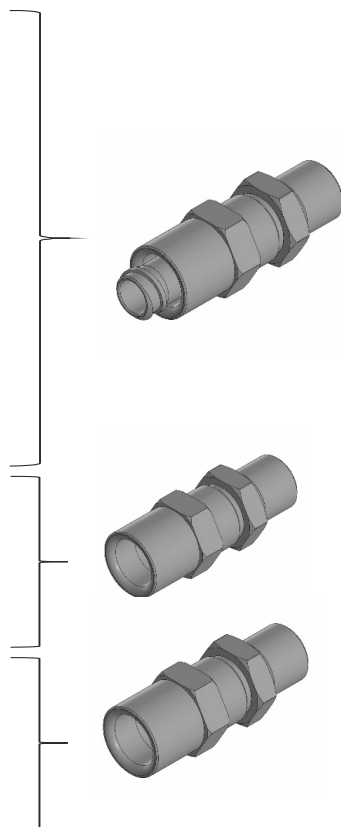
Корпус из нержавеющей стали IP68 обеспечивает защиту видеокамеры в условиях воздействия агрессивных химических сред, морской воды и соляного тумана.

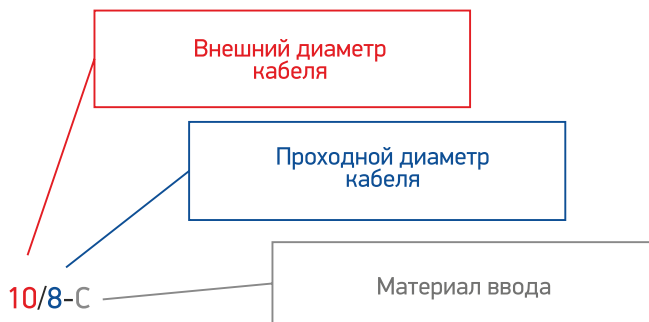
Видеокамера опционально комплектуется солнцезащитным козырьком, дополнительным кронштейном и кабельными вводами.

Главная особенность заключается в возможности комплектовать камерами серии BOX с нестандартными объективами, а также установкой дополнительных компонентов, таких как преобразователи напряжения и система обогрева.

7. Кабельные вводы

Новое наименование
Кабельный ввод KBVM -10/8 -С
Кабельный ввод KBVM -10/8 -Н
Кабельный ввод KBVM -12/10 -С
Кабельный ввод KBVM -12/10 -Н
Кабельный ввод KBVM -15/10 -С
Кабельный ввод KBVM -15/10 -Н
Кабельный ввод KBVM -15/12 -С
Кабельный ввод KBVM -15/12 -Н
Кабельный ввод KBVM -20/12 -С
Кабельный ввод KBVM -20/12 -Н
Кабельный ввод KBVB -15/10 -С
Кабельный ввод KBVB -15/10 -Н
Кабельный ввод KBVB -18/12 -С
Кабельный ввод KBVB -18/12 -Н
Кабельный ввод KBVO -10 -С
Кабельный ввод KBVO -10 -Н
Кабельный ввод KBVO -12 -С
Кабельный ввод KBVO -12 -Н
Заглушка ЗГ -С
Заглушка ЗГ -Н





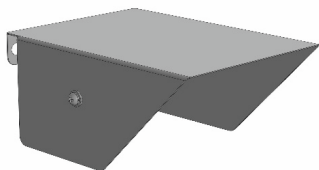
КВВМ Для металлорукава

КВВБ Для бронированного кабеля

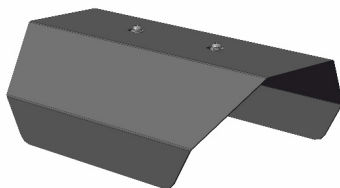
КВВО Для открытой прокладки

8. Солнцезащитные козырьки

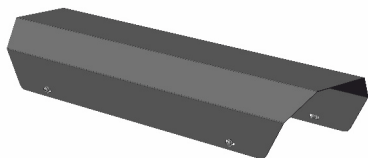
Козырёк защитный
СК-01А5-Exd



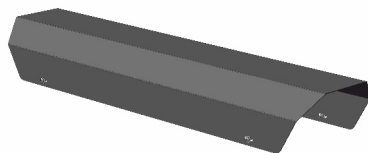
Козырёк защитный
СК-02 А10-Exd



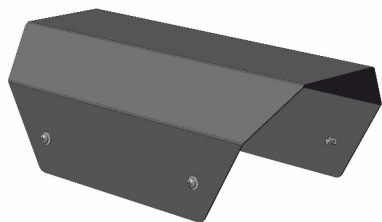
Козырёк защитный
СК-05 А30-Exd



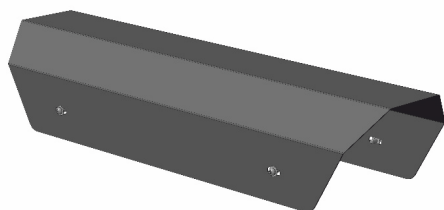
Козырёк защитный
СК-06 А40-Exd



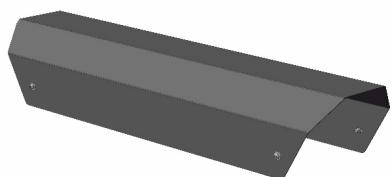
Козырёк защитный
СК-03 Н10-Exd



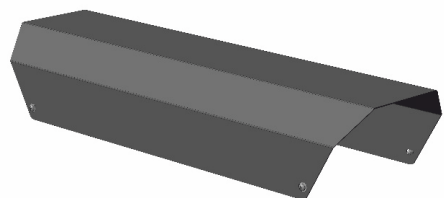
Козырёк защитный
СК-04 А20-Exd



Козырёк защитный
СК-07 Н30-Exd



Козырёк защитный
СК-08 Н40-Exd





ООО «ВИПАКС+»

Тел.: 8-800-700-20-95

www.vipaks.com
info@vipaks.com